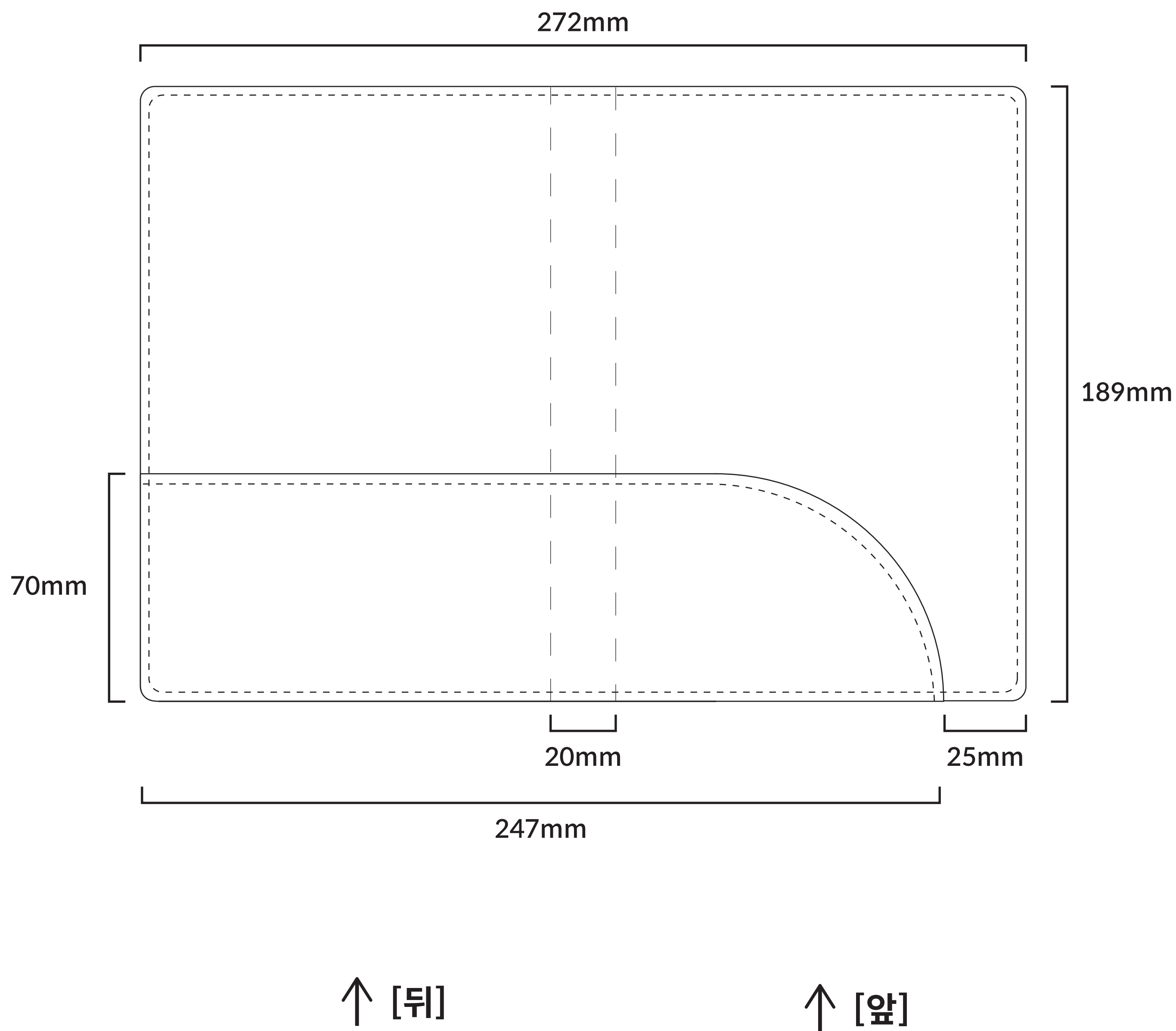


발주처 정보를 입력해주세요

주문 수량 정보를 입력해주세요

박 종류 정보를 입력해주세요

후가공 '박'으로 적용될 그래픽은 M(마젠타)100으로 작업 바랍니다.



작업 가이드

작성 내용에 대한 안내

- ✓ 주문자 상호, 수량, 박 종류(불박, 금박, 은박 등), 로고 크기, 위치
- ✓ 파일 내 모든 텍스트는 윤곽선으로 만들기 (텍스트 박스 클릭 > Control + Shift + O)

표지 작업 파일 작업 필수 내용

- ✓ 상기 작성 내용이 반영되어 작업된 표지 템플릿 파일, 벡터 그래픽 / 로고
- ✓ 파일 확장자는 .ai(일러스트레이터) 또는 .pdf

파일 전달 방법

- ✓ 웹하드: ID: jy4225 / PW: 8252 > GUEST 폴더 > 올리기 전용 > '상호명' 폴더 생성 후 업로드
- ✓ 이메일: contact@hanju1985.com > '[상호명/프로젝트명]' 제목으로 전송

표지 작업 및 발주 시 주의사항

- ✓ 밴드, 자석 위치 고려하여 로고 작업 필수.
- ✓ 주문서와 다른 사양(색상, 수량 등) 요청시 변경 사양에 대한 적용/미적용에 대한 책임은 발주자에게 있음.

